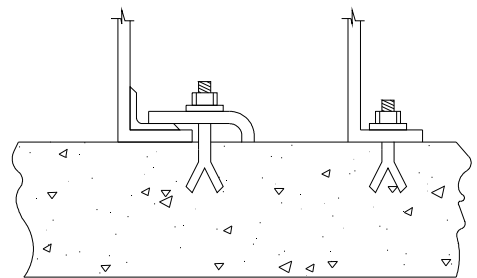
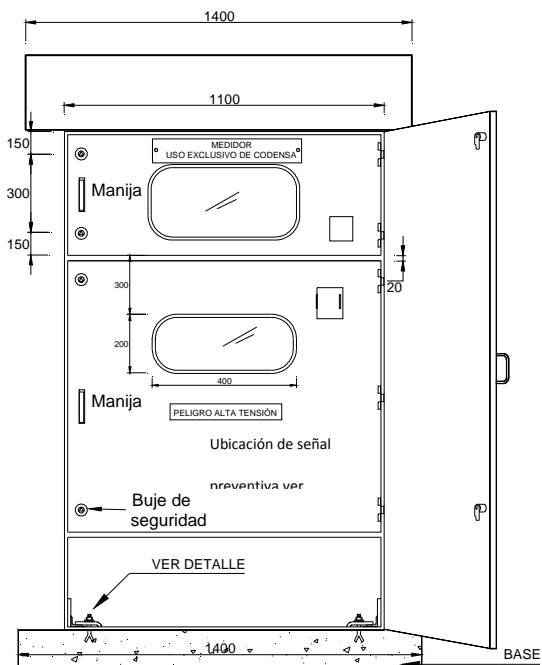
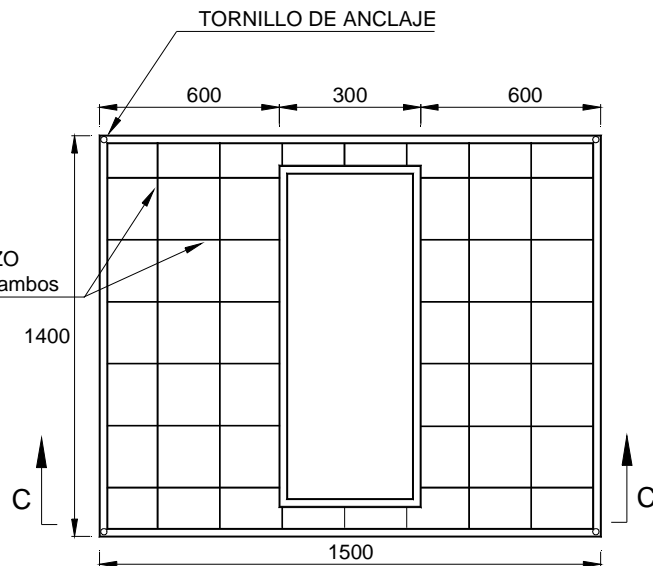
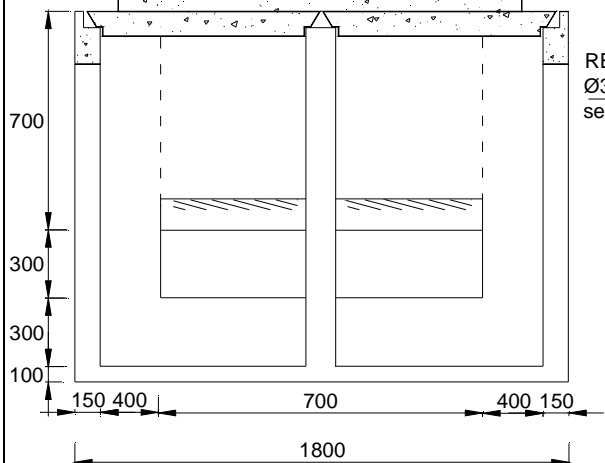
	CELDA DE MEDIDA EN 11,4 y 13,2 kV OBRACIVIL		
ELABORÓ DISEÑO DE LA RED	EMISIÓN 18-02-1999	ÚLTIMA REVISIÓN 02-12-2009	AE 328-1 Pág. 1 de 2



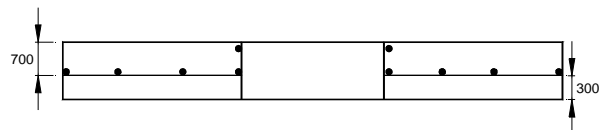
DETALLES TORNILLO DE ANCLAJE



REFUERZO TAPA BASE



CORTE B-B



CORTE C-C

- NOTAS:
- Varillas de 3/8"
 - Concreto de 210 kg/cm².
 - Se recomienda levantar la capa vegetal (50 cm aprox.)
 - Colocar recebo compactado.
 - Dimensiones en mm.



**CELDA DE MEDIDA EN 11,4 y 13,2 kV
OBRACIVIL**

ELABORÓ
DISEÑO DE LA RED

EMISIÓN
18-02-1999

ÚLTIMA REVISIÓN
02-12-2009

AE 328-1
Pág. 2 de 2