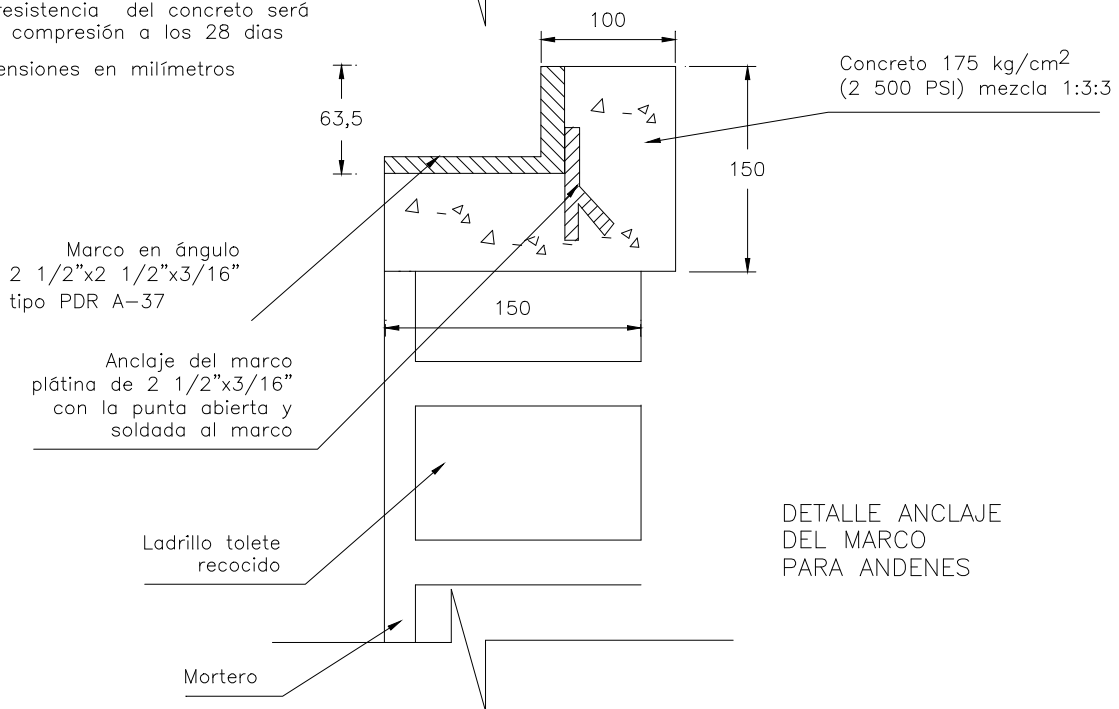


NOTA:

- 1—La resistencia del concreto será de la compresión a los 28 días
- 2—Dimensiones en milímetros



DETALLE DE ANCLAJE DEL MARCO EN CAJA DE INSPECCIÓN

ELABORÓ
DISEÑO DE LA RED

EMISIÓN
13-08-1992

ÚLTIMA REVISIÓN
01-05-2000

AP 279
Pág. 1 de 2